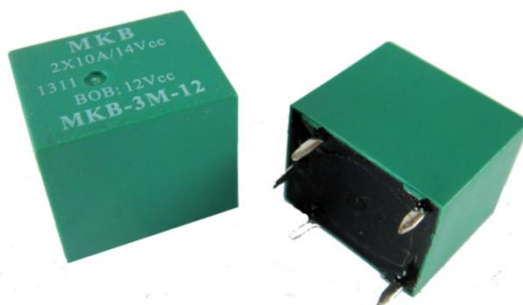


SÉRIE M

MKB 3M



Características Principais

- 1- Alto Desempenho.
- 2- Relé sub-miniatura para placas de circuito impresso.
- 3- Liga de Contato de prata com grande capacidade de comutação.
- 4- Grande resistência a choques e vibrações.

Aplicações

- 1- Alarmes Automotivos.
- 2- Controles Automotivos.

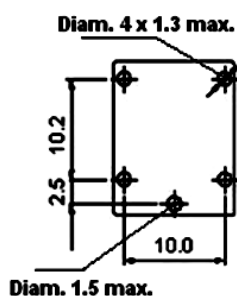
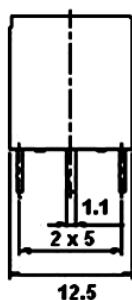
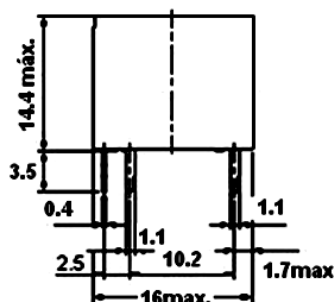
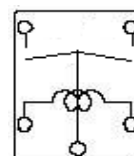
Dimensões Externas (mm)Contato Duplo NA
MKB 3M

Diagrama Elétrico

Vista pelos pinos



OBS: Dimensões da capa são máximas.
Tolerância: ± 0.1 para as demais.

Dados da Bobina (a 20°C) - MKB 3M

Modelo	Voltagem Nominal (Vcc)	Corrente Nominal (mA)	Resistência (Ω) $\pm 10\%$	Consumo (W)	Voltagem Fechamento (Vcc)	Voltagem Abertura (Vcc)	Voltagem Máxima (Vcc)
MKB 3M 12	12	57	210	0.69	7,3	0.9	16
MKB 3M 24	24	28,5	840	0.69	14,64	1,8	32

MKB 3M

Dados do Contato :

Capacidade de Comutação : Carga Resistiva ($\text{Cos}\Phi = 1$)	2 x 6A / 14Vcc.
Corrente de Condução Máxima	2 x 6A .
Voltagem Máxima	16Vcc.
Corrente de Pico	30A.
Potência de Comutação	280 W.
Carga Mínima	12Vcc / 500mA.
Material de Contato	AgSnO ₂ In ₂ O ₃
Configurações	1 Contato duplo NA

Dados de Performance (Valores Iniciais) :

Resistência de Contato a 6V - 1A	100 mΩ – Máx.
Tempo de operação máx.	8 ms
Tempo de Abertura máx.	5 ms
Rigidez Dielétrica Entre Bobina e contato Entre contatos abertos	500Vca - 50/60Hz (1 min) 500Vca - 50/60Hz (1 min)
Resistência de Isolação	100MΩ – Mín a 500Vcc
Número Máx. de Comutações Mecânicas Elétricas	300 Operações / min. 20 Operações / min.
Temperatura de Operação	-40° C a + 105° C
Umidade	85% - Máx.
Elevação de Temperatura da Bobina	35° C – Máx.
Resistência a Vibrações	10 a 55Hz – Dupla Amplitude 1.5 mm
Resistência a Choques	10G.
Expectativa de Vida Mecânica Elétrica	10.000.000 de operações (sem carga) 100.000 operações
Peso Aproximado	5.5g

REV 1 – 12.11.2014