

MKB 5L

File Number **E320546**

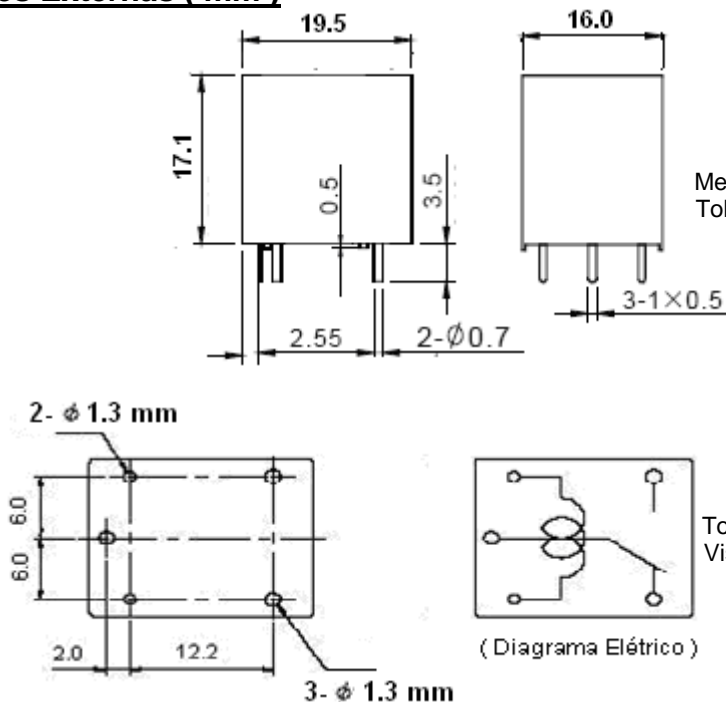
Versão standard.

**Características Principais**

- 1- Alto Desempenho.
- 2- Liga de Contato de prata com grande capacidade de comutação.
- 3- Baixo consumo da Bobina.
- 4- Compatível com a Norma RoHS (**RoHS Compliant**).
- 5- Certificado **UL**

Aplicações

- 1-Áudio e Eletrodomésticos.
- 2-Controles Automotivos.
- 3-Automação comercial e industrial.
- 4-TV-5.
- 5-TV-8.

Dimensões Externas (mm)

Medidas em mm.

Tolerância das dimensões da capa: ± 0.3 mm.Tolerância das dimensões da furação + 0.1 mm
Vista pelos pinos.

(Diagrama Elétrico)

Dados da Bobina (a 20°C)

Modelo	Voltage m Nominal (Vcc)	Corrente Nominal (mA)	Resistência da Bobina (Ω) $\pm 10\%$	Consumo da Bobina (W)	Voltagem Fechamento (Vcc)	Voltagem Abertura (Vcc)	Voltagem Máxima (Vcc)
MKB-5L-03Vcc	3	120	25	0.36	2.25	0.3	3.9
MKB-5L-06Vcc	6	60	100	0.36	4.5	0.6	7.8
MKB-5L-09Vcc	9	40	225	0.36	6.75	0.9	11.7
MKB-5L-12Vcc	12	30	400	0.36	9	1.2	15.6
MKB-5L-24Vcc	24	15	1600	0.36	18	2.4	31.2
MKB-5L-48Vcc	48	7.5	6400	0.36	36	4.8	62.4

MKB 5L

Dados do Contato :

Capacidade de Comutação : Carga Resistiva -----	NA 20A -125Vca / 28 Vcc. NF 10 A – 125Vca/28Vcc
Carga Indutiva -----	NA : 1 HP - (16FLA)125Vca ; 1 HP – (8FLA) 250Vca ; TV-8-125Vca; NF ½ HP (9.8FLA), 125Vca; ½ HP (4.9FLA), 250Vca;
Corrente de Condução Máxima	NA 20 A / NF 10A
Voltagem Máxima	380Vca; 110Vcc
Corrente de Pico	35A
Potência de Comutação	2500 VA / 420 W
Carga Mínima	6Vcc / 1 A
Material de Contato	Liga de Prata
Configuração	1 contato reversor

Dados de Performance (Valores Iniciais) :

Resistência de Contato a 6V - 1A	100 mΩ – Máx.
Tempo de operação máx.	15 ms
Tempo de Abertura máx.	5 ms
Rigidez Dielétrica Entre Bobina e contato Entre contatos abertos	2500Vca - 50/60Hz (1 min) / 4KV Surto. 1000Vca - 50/60Hz (1 min).
Número Máx. de Comutações Mecânicas Elétricas	300 Operações / min. 20 Operações / min.
Temperatura Ambiente de Operação	-40° C a + 105°C
Humidade	85% - Máx.
Elevação de Temperatura da Bobina	35° C – Máx.
Resistência a Vibrações	10 a 55Hz – Dupla Amplitude 1.5 mm
Resistência a Choques	10G.
Expectativa de Vida Mecânica Elétrica	10.000.000 de operações (IEC255-7-Item3.31) 100.000 operações (IEC255-7-Item3.30)
Peso Aproximado	10 grs.

