

**SÉRIE MKB-3T**



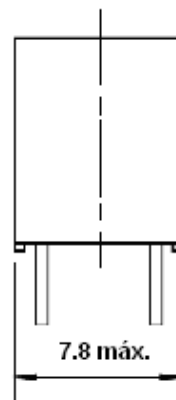
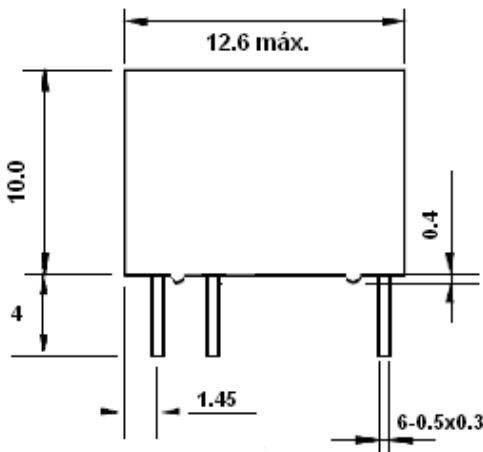
**Características Principais**

- 1- Alto Desempenho.
- 2- Contatos de liga de prata e Ouro.
- 3- Baixo consumo da bobina – 0.15W.
- 4. Dimensão reduzida.

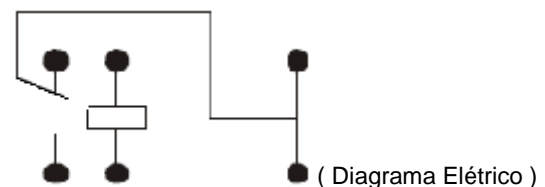
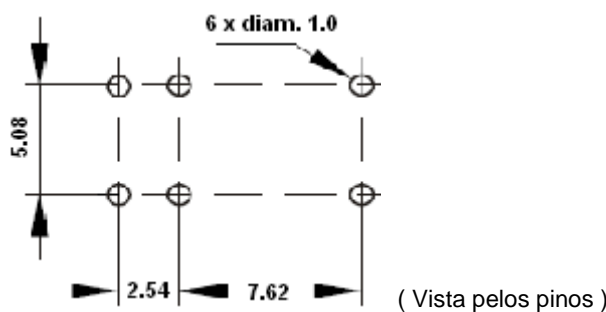
**Aplicações**

- 1-Telecomunicações.
- 2-Alarmes e controle remoto.
- 3-Equipamento Áudio –Visual.
- 4-Sensores Infravermelho.
- 5-Equipamentos Médicos.

**Dimensões Externas ( mm )**



Tolerância para dimensões sem medida máxima:  $\pm 0.3\text{mm}$   
Para furação da placa:  $\pm 0.1\text{mm}$



**Dados da Bobina ( a 20°C )**

Modelo	Voltagem Nominal ( Vcc )	Corrente Nominal ( mA )	Resistência da Bobina ( $\Omega$ ) $\pm 10\%$	Consumo da Bobina ( W )	Voltagem Fechamento ( Vcc )	Voltagem Abertura ( Vcc )	Voltagem Máxima ( Vcc )
MKB-3T-5	5	30	167	0.15	4.0	0.5	10
MKB-3T-12	12	12.5	960	0.15	9.6	1.2	24
MKB-3T-24	24	6.25	3840	0.15	19.2	2.4	48

## SÉRIE MKB-3T

## Dados do Contato :

<b>Capacidade de Comutação :</b> Carga Resistiva ( $\cos\Phi = 1$ )	2 A – 24 Vdc 2 A – 120 Vac
<b>Corrente de Comutação Máxima</b>	2A
<b>Voltagem Máxima</b>	60Vcc;125Vca
<b>Potência de Comutação</b>	240 VA / 48 W
<b>Carga Mínima</b>	5V / 10mA
<b>Material de Contato</b>	Liga de prata / dourado
<b>Configuração</b>	1 contato reversor

## Dados de Performance ( Valores Iniciais ) :

<b>Resistência de Contato a 6Vcc</b>	50mOhms IEC255-7 Item 3.12
<b>Tempo de operação máx.</b>	5 ms
<b>Tempo de Abertura máx.</b>	5 ms
<b>Rigidez Dielétrica</b> Entre Bobina e contatos Entre contatos abertos	1000Vca - 50/60Hz ( 1 min ) 400Vca - 50/60Hz ( 1 min )
<b>Resistência de Isolação</b>	1000 MegaOhms min. A 500Vcc
<b>Número Máx. de Comutações</b> Mecânicas Elétricas	300 Operações / min. 30 Operações / min.
<b>Temperatura de Operação</b>	-40° C a + 70° C
<b>Humidade</b>	85% - Máx.
<b>Elevação de Temperatura da Bobina</b>	40° C – Máx.
<b>Resistência a Vibrações</b>	10 a 55Hz – Dupla Amplitude 3.3mm
<b>Resistência a Choques</b>	10G.
<b>Soldabilidade</b>	235 ° C $\pm$ 2 ° C – 3 $\pm$ 0.5s
<b>Expectativa de Vida</b> Mecânica Elétrica	50.000.000 de operações ( sem carga ) 100.000 operações ( carga resistiva )
<b>Peso Aproximado</b>	2.2g.

REV.4 - 10.12.2013