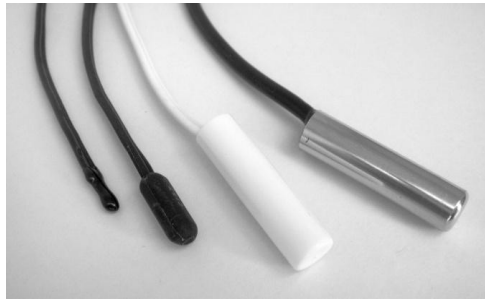


## Sondas de temperatura NTC

### Características principais :

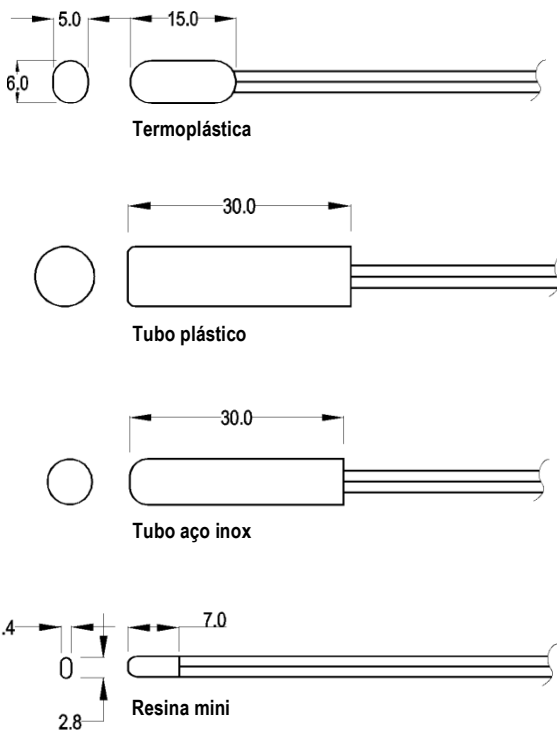
- Sensor termistor NTC Coeficiente de temperatura negativo.
- Resistência nominal a 25°C sob consulta.
- Coeficiente de material B sob consulta.
- Sondas em aço inox, plástica, resina.
- Conexão do chicote sob consulta.
- Comprimento do chicote sob consulta.
- Atende a diretiva RoHS.



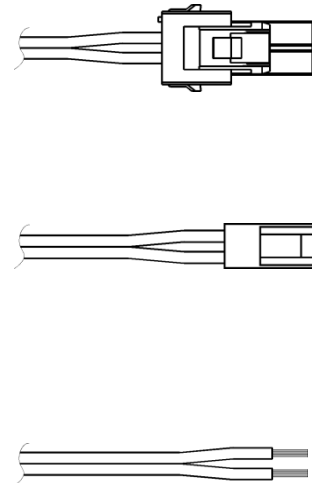
### Aplicações:

- Controle de temperatura ambiente.
- Controle de temperatura de sistemas de refrigeração.
- Sistemas de proteção térmica.
- Monitoramento de temperatura em processos industriais.

### Exemplos de sondas

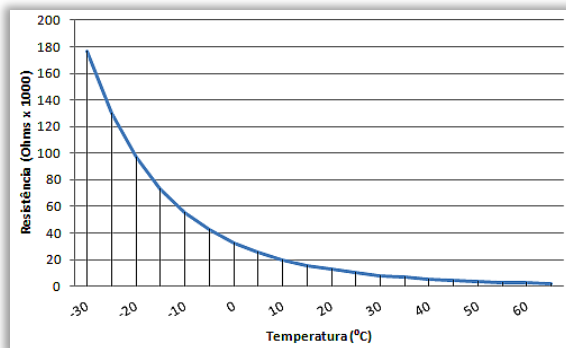


### Exemplos de conexão de chicotes



Medidas em milímetros

Medidas e especificações das sondas NTC sob consulta.



Exemplo de curva de Temperatura x Resistência sensor de temperatura NTC

Rev.08 05/05/2021

**AVISO:** Especificações contidas neste documento são somente para referência e estão sujeitas a mudanças sem aviso prévio. Para maiores informações de aplicação favor entrar em contato com o departamento técnico da MKB.